



PIATTAFORMA PER PESA A PONTE IN METALLO SIPI SERIE PPM



Le pesa a ponte SIPI serie PPM sono realizzate in metallo e predisposte per le celle di carico. La piattaforma può essere installata a piano stradale in apposita fondazione o sopra al piano con rampe di raccordo. Le dimensioni e le portate della pesa variano secondo le esigenze del cliente.

I sistemi SIPI permettono l'identificazione automatica degli automezzi mediante l'utilizzo di dispositivi telepass e la loro pesatura automatica e dinamica mentre transitano sulla piattaforma alla velocità massima di 15 km/h. Essi si avvalgono di sistemi di rilevazione degli automezzi e della velocità di transito e permettono il comando di dispositivi semaforici o a barriera veloce. I sistemi SIPI possono essere interfacciati all'elaboratore gestionale aziendale.

L'unità elettronica di visualizzazione può essere fornita nei vari modelli della produzione SIPI con programmi multifunzione per soddisfare tutte le esigenze.

La pesa è equipaggiata di terminale computerizzato di pesatura SIPI:

- Terminale SIPI Serie SE 511 AN-4R Display LCD
- Terminale SIPI Serie SE 511 AN-4R-ST Display LCD con stampante integrata
- Terminale SIPI Serie SE 500 AN Inox
- Terminale SIPI Serie SE 500 AN-ST Inox con stampante integrata
- Terminale SIPI Serie SE 500 AN-ST-LETT.Inox con stampante integrata
- Terminale SIPI Serie SE 511 AN-M-C
- Terminale SIPI Serie SE 511 SS (Self Service)

Possibilità di aggiunta di un ripetitore di peso SIPI:

Ripetitore SIPI RP 308 I Inox:

- Display H20 – IP65
- Display H45 – IP65
- Display H100 – IP65

Ripetitore SIPI RP 308 C Inox:

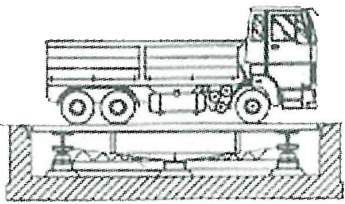
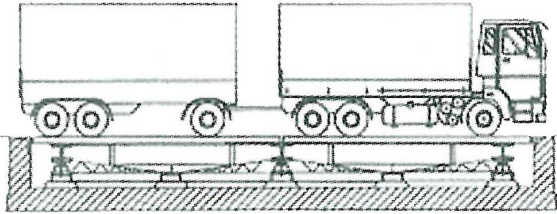
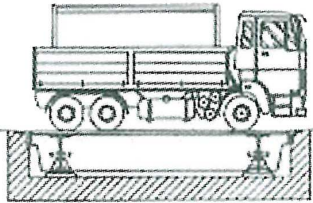
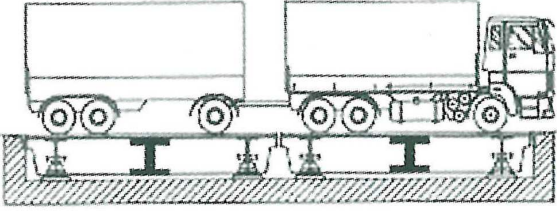
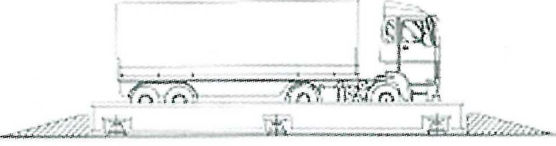
- Display H20

PER PIATTAFORME IN METALLO O CEMENTO
FOR METAL OR CEMENT PLATFORMS

PIATTAFORME
PLATFORM

PORTATA
CAPACITY

TIPI DI USO PIÙ COMUNI
MOST COMMON USE

	<p>8 X 3 8 X 3 9 X 3 9 X 3</p>	<p>40 50 40 50</p>	<p>9 X 3</p>
	<p>7+7 X 3 9+9 X 3 9+9 X 3 14 X 3 18 X 3 18 X 3</p>	<p>40 + 40 30 + 30 40 + 40 60 60 80</p>	<p>18 X 3 9+9 X 3</p>
	<p>8 X 3 9 X 3 9 X 3</p>	<p>40 40 50</p>	<p>9 X 3</p>
	<p>7+7 X 3 9+9 X 3 14 X 3 18 X 3 18 X 3</p>	<p>40 + 40 40 + 40 60 60 80</p>	<p>18 X 3 9+9 X 3</p>
	<p>7+7 X 3 9+9 X 3 14 X 3 18 X 3 18 X 3 18 X 3,20</p>	<p>30 + 30 40 + 40 60 60 80 80</p>	<p>18 X 3</p>